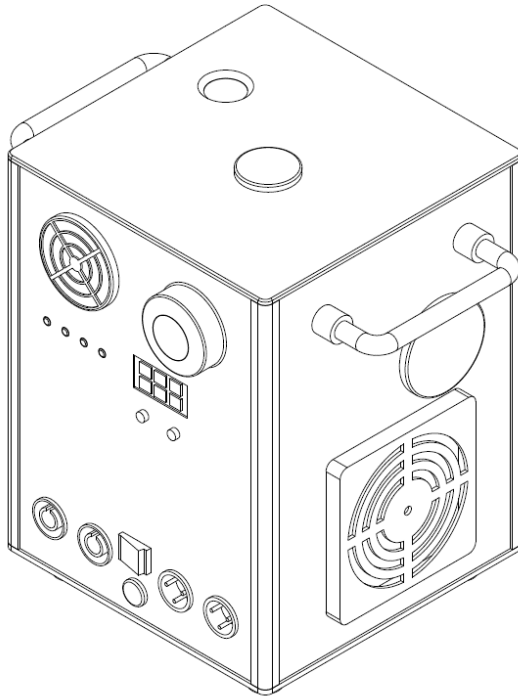


lightmaXX

Vector Spark UP!



LIG0016815-000
01/2020

Bedienungsanleitung
User's Manual

Wichtige Sicherheitshinweise! Bitte vor Anschluss lesen!



GEFAHR! (Elektrischer Schlag durch hohe Spannungen im Gerät)

Das Gehäuse darf nicht entfernt werden! Es befinden sich **keine** zu wartenden Teile im Gerät. Im Geräteinneren befinden sich Bauteile, welche unter hoher elektrischer Spannung stehen.

Überprüfen Sie das Gerät vor jeder Nutzung auf Beschädigungen oder das Fehlen von Komponenten, Schutzvorrichtungen oder Gehäuseteilen. Sollte entsprechendes auffallen, darf das Gerät nicht verwendet werden!

Überlassen Sie Wartungs- sowie Reparaturarbeiten einer qualifizierten Service Werkstatt oder wenden Sie sich an Ihren Händler. Bei einer Fehlfunktion des Gerätes ist der Betrieb zudem unverzüglich einzustellen, bis das Gerät von einer Fachperson repariert wurde!



GEFAHR! (Elektrischer Schlag bedingt durch Kurzschluss)

Veränderungen am Netzkabel oder am Netzstecker sind verboten. Im Falle von Beschädigungen des Netzkabels, muss dieses umgehend gegen ein Original-Ersatzteil des Herstellers ersetzt werden. Bei Nichtbeachtung kann es zu Brand- oder Lebensgefahr durch einen elektrischen Schlag kommen!



GEFAHR! (Für Babys und Kinder)

Entsorgen oder bewahren Sie anfallendes Verpackungsmaterial ordnungsgemäß! Verpackungsmaterial ist aufgrund von **Erstickungsgefahr** außerhalb der Reichweite von Babys und Kindern aufzubewahren.

Stellen Sie sicher, dass Kinder niemals unbeaufsichtigt das Gerät benutzen! Vergewissern Sie sich außerdem, dass Kinder keine (Klein-)Teile vom Gerät entfernen, da sie durch verschlucken von Teilen ersticken könnten!



Hinweis! (Brandgefahr durch Überhitzung)

Die maximal zulässige Umgebungstemperatur dieses Gerätes beträgt **-5 bis +45 °C**.

Stellen Sie sicher, dass das Gerät an einem Ort mit ausreichender Belüftung platziert wird, außerhalb der Reichweite von direkten Wärmequellen, offenem Feuer und brennbaren Materialien und Flüssigkeiten. Ein Mindestabstand von 1 m ist hier zwingend erforderlich.

Die Lüftungsschlitze des Geräts dürfen nicht abgeklebt, noch darf das Gerät abgedeckt werden.



Gefahr! (Umgang mit Granulat)

Das Granulat ist ein gefährliches Verbrennungsprodukt, das sich durch Einwirkung von Luft oder Feuchtigkeit selbst entzünden und somit zu Bränden und Explosionen führen kann. Es ist von Hitze, heißen Oberflächen, Funken, offenen Flammen sowie anderen Zündquellenarten fernzuhalten. Nicht rauchen. Immer vor Feuchtigkeit schützen. Staubbildung vermeiden. Tragen Sie stets Schutzkleidung, Schutzhandschuhe und Schutzbrille. Sorgen Sie immer für eine ausreichende Belüftung. Das Material erreicht im Brandfall sehr hohe Temperaturen und erfordert daher spezielle Löschmaßnahmen. Geeignete Löschmittel sind Metallbrandpulver (Brandklasse D) und Trockensand. Nicht geeignete Löschmittel sind Wasser, Schaum und Kohlendioxid. Es besteht Explosionsgefahr!



Hinweis! (Betriebsbedingungen)

Aufgrund der baulichen Eigenschaften ist das Gerät für den Betrieb im Innenbereich (IP20) konzipiert. Setzen Sie das Gerät niemals Regen, Feuchtigkeit oder Flüssigkeiten aus, da dies zu Beschädigungen führen kann.

Vibrationen, Staub oder Sonneneinstrahlung kann ebenso zu Beschädigungen führen, vermeiden Sie diese!

Beim Funkeneffekt entsteht Rauch, eine geruchliche Beeinträchtigung sowie Ablagerungen am Boden durch niedergeschlagene Partikel. Sorgen Sie deshalb stets für ausreichende Belüftung, vor allem in geschlossenen Räumen.

Staub bzw. Rauch nicht einatmen, nicht in die Augen, auf die Haut oder die Kleidung gelangen lassen. Bei Gebrauch nicht essen, trinken oder rauchen. Verunreinigte Kleidung wechseln und gründlich waschen. Nach dem Gebrauch Hände waschen.



Hinweis! (Stromversorgung)

Überprüfen Sie unbedingt die Übereinstimmung der Gerätespannung mit Ihrer örtlichen Netzspannung. Die Absicherung Ihrer Netzsteckdose mit einem Fehlerstromschutzschalter (FI) ist **unbedingt** empfohlen.

Sollten Sie Ihr Gerät längere Zeit nicht benutzen oder Wartungsarbeiten vornehmen, trennen Sie das Gerät vom Netz, um Gefahren zu minimieren. Dasselbe gilt für Unwetterbedingungen wie Gewitter, Hochwasser etc.



Hinweis! (Störung bei Datenübertragung)

Verbinden Sie auf keinen Fall den DMX Ein- oder Ausgang mit Audiogeräten wie Endstufen oder Mischpulte!

DMX Kabel ermöglichen einen störungsfreien Betrieb und höchstmögliche Übertragungssicherheit von Signaldaten. Benutzen Sie keine Mikrofonkabel!

**Hinweis! (Kondensation)**

Um Kondensation im Gerät zu vermeiden, sollte sich das Gerät vor Inbetriebnahme an die Umgebungstemperatur anpassen.

**Hinweis! (Unerwünschte Gerüche)**

Ein neues Produkt kann manchmal zu unerwünschten Gerüchen führen. Diese Reaktion ist normal und verschwindet nach einigen Minuten wieder.

**Hinweis! (Passendes Granulat)**

Vor dem Befüllen das Gerät unbedingt vom Netz trennen!

Keine heißen Flüssigkeiten einfüllen!

Verwenden Sie ausschließlich hochwertiges und von Ihrem Händler empfohlenes Granulat. Andere Granulate können zu Beschädigungen führen. Mischen Sie keine Zusätze, wie z. B. Öl, Gas, Parfüme, Salze usw. unter das Granulat.

Passendes Granulat:

LIG0016966-000 – lightmaXX Powder VECTOR Spark Up!

Füllen Sie idealerweise immer den gesamten Inhalt einer Packung Granulat in die Einfüllöffnung des Geräts. Bewahren Sie die Teilmengen möglichst in der Originalverpackung oder in einem luftdicht verschließbaren Behälter zur späteren Wiederverwendung auf. Lagern Sie das Granulat luftdicht verschlossen an einem trockenen, gut belüfteten Ort mit einer Temperatur von nicht mehr als 20° bis zur Wiederverwendung. Nie mit anderen Stoffen zusammen lagern, mit denen eine gefährliche chemische Reaktion möglich ist.

Der Innenraum des Geräts muss in regelmäßigen Abständen von Granulat Rückständen gereinigt und gewartet werden.

Symbole auf Gerät und Verpackung:

Das Blitzsymbol warnt den Nutzer vor nicht isolierter Spannung und der Gefahr eines Stromschlages.



Das Ausrufezeichensymbol weist den Nutzer auf wichtige Wartungs- sowie Bedienungshinweise in der Bedienungsanleitung hin.



Nur für den Innenbereich geeignet



Dieses Symbol legt den minimalen Abstand des zu beleuchtenden Objektes fest.



Bedienungsanleitung lesen

Bitte lesen Sie die Warnhinweise und Empfehlungen sorgfältig durch und befolgen Sie diese, um einen gefahr- und reibungslosen Gebrauch zu gewährleisten.

Installation:

Überprüfen Sie das Gerät vor der Verwendung unbedingt auf Schäden. Benutzen Sie die Originalverpackung oder eine geeignete Transport- oder Lagerverpackung, um das Produkt bei Nichtbenutzung optimal vor Einflüssen wie Staub, Feuchtigkeit etc. zu schützen.

Stellen Sie das Gerät immer auf eine stabile Unterlage. Das Gerät darf nur aufrecht betrieben werden. Legen Sie es nicht auf die Seite. Das Gerät verfügt über eine Stoppautomatik, die bei Kippen um mehr als 45° den Funkenausstoß verhindert.

Richten Sie die Austrittsöffnung niemals direkt auf Personen oder offene Flammen. Halten Sie einen angemessenen Sicherheitsabstand von 1 Meter zum Publikum und zu hitzeempfindlichen und leicht entflammaren Gegenständen (z. B. Dämmstoffen in Decken, Holz- und Kunststoffoberflächen, Vorhänge) ein.

Herzlichen Glückwunsch zu Ihrer neuen lightmaXX Vector Spark UP!

Vielen Dank, dass Sie sich für ein Produkt von **lightmaXX** entschieden haben. Durch effiziente Entwicklung und ökonomische Produktion ermöglicht **lightmaXX** hochwertige Produkte zu einem fantastischen Preis.

Bitte lesen Sie die Bedienungsanleitung sorgfältig, um über sämtliche Funktionen dieses Produktes informiert zu sein und bewahren Sie diese zur späteren Verwendung auf.

Viel Spaß mit Ihrem neuen Produkt!

Ihr lightmaXX Team

Garantie:

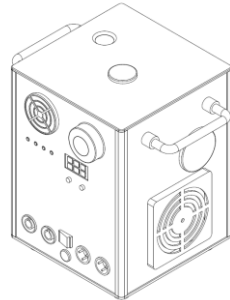
Es gelten die aktuellen AGBs und Garantiebedingungen der Music Store professional GmbH. Einzusehen unter: www.musicstore.de

Bei Fragen und Anregungen wenden Sie sich bitte an:

Music Store professional GmbH

Istanbulstr. 22-26
51103 Köln
Geschäftsführer: Michael Sauer
WEEE-Reg.-Nr. DE 41617453

Tel: +49 221 8884-0
Fax: +49 221 8884-2500
info@musicstore.de



Lieferumfang:

Inhalt	Menge
Spark Maschine	1
Stromkabel	1
Bedienungsanleitung	1

Bestimmungsgemäßer Gebrauch:

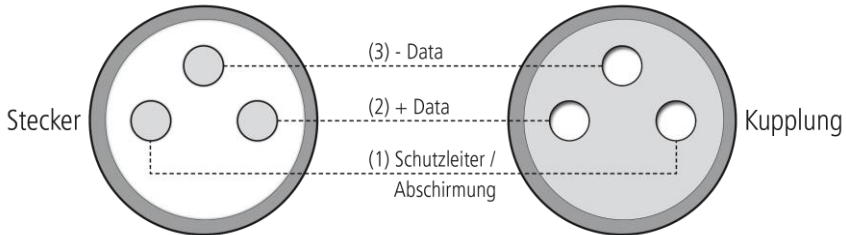
Das Produkt **lightmaXX Vector Spark UP!** erzeugt einen Funkeneffekt durch Erhitzen eines speziellen Granulats. Das Gerät darf ausschließlich zu diesem Zwecke und im Sinne der Bedienungsanleitung betrieben werden. Andere Verwendungszwecke, sowie der Betrieb unter anderen Betriebsbedingungen sind ausdrücklich nicht bestimmungsgemäß und können zu Sach- oder Personenschäden führen! Für Schäden, die aus einer nicht bestimmungsgemäßen Verwendung resultieren wird keine Haftung übernommen.

Es muss sichergestellt werden, dass das Gerät ausschließlich von geschulten und fachkundigen Nutzern betrieben wird, die im Vollbesitz ihrer geistigen, physischen und sensorischen Fähigkeiten sind. Eine Nutzung anderer Personen ist ausdrücklich nur auf Aufforderung einer für ihre Sicherheit zuständigen Person zulässig, welche die Nutzung anleitet oder beaufsichtigt.

Inbetriebnahme:

Sämtliche Verbindungen des Gerätes sollten vor dem Einschalten erfolgen. Benutzen Sie für die Verbindungen ausschließlich hochwertige, möglichst kurze Kabel.

Konfiguration des DMX Steckers:



Widerstand 120 Ohm // $\frac{1}{4}$ W zwischen Pin 2 (DMX-) und Pin 3 (DMX+) der letzten Fixierung.

Betriebsart DMX:

Verbinden Sie den DMX Eingang Ihres Gerätes mit dem DMX Ausgang Ihres DMX-Controllers, Ihrer DMX Software oder dem DMX Ausgang eines sich bereits in Ihrer DMX Kette befindlichen Gerätes. Nutzen Sie zu dieser Verbindung stets DMX Kabel mit einem 110 Ohm Widerstand. Adressieren Sie das Gerät entsprechend Ihrer DMX Konfiguration. Die folgende Tabelle zeigt die jeweiligen DMX Modi der einzelnen Geräte mit den dazugehörigen Werten und Funktionen:

2-Kanal-Modus:

Kanal	Wert	Funktion	Display Anzeige
1	000-010	Vorheizfunktion AUS	E57
	011-220	Not-Halt	
	230-239	Reinigungsfunktion	CLE
	240-255	Vorheizfunktion EIN	
2	000-015	Funkeneffekt AUS	OFF
	016-063	Höhe 1 Meter	F1
	064-111	Höhe 2 Meter	F2
	112-158	Höhe 3 Meter	F3
	159-207	Höhe 4 Meter	F4
	208-255	Höhe 5 Meter	F5

Betriebsart Fernbedienung:

Das Gerät kann über die im Lieferumfang enthaltene Fernbedienung ferngesteuert werden.



Taste	Funktion
1	Fontäne Höhe 1m
2	Fontäne Höhe 2m
3	Fontäne Höhe 3m
4	Fontäne Höhe 4m
5	Kurzer Druck: Stop Aufheizen Langer Druck (3 sek.): Trennung Fernbedienung
6	Notfall-Stop
7	Kurzer Druck: Start Aufheizen Langer Druck (3 sek.): Verbindung Fernbedienung
8	Reinigungsfunktion

Bedienung:

Aufstellen und Granulat einfüllen:

Stellen Sie die lightmaXX Vector Spark UP! auf eine ebene und trockene Fläche und befüllen sie die Maschine mit dem vorgesehenen Granulat. Nehmen Sie dazu den Deckel der Einfüllöffnung ab und füllen anschließend den Inhalt eines Beutels Granulats ein. Nutzen Sie hierzu am besten einen Trichter. Verschließen Sie danach die Einfüllöffnung wieder mit dem passenden Deckel.

Start:

Verbinden Sie das Gerät mit Hilfe des im Lieferumfang enthaltenen Stromkabels über den Power In Eingang mit dem Stromnetz.

Über den Power Twist Out Netzausgang können weitere Geräte mit Strom versorgt werden. Verbinden Sie hierzu immer den Power Twist Ausgang mit dem Power Twist Eingang des nächsten Gerätes bis alle Geräte angeschlossen sind. Es lassen sich insgesamt bis zu 6 Geräte anschließen.

Einschalten:

Schalten Sie das Gerät mit dem Netzschalter ein. Das Gerät heizt nun 5 Minuten lang auf während die rote Statusanzeige „HEAT“ leuchtet. Das Display rechts neben den Statusanzeigen und Bedientasten zeigt die ansteigende Temperatur in der Aufheizphase an. Während der Aufheizphase leuchtet die rote Statusanzeige „HEAT“ und das Gerät ist bereit zum Funkenausstoß.

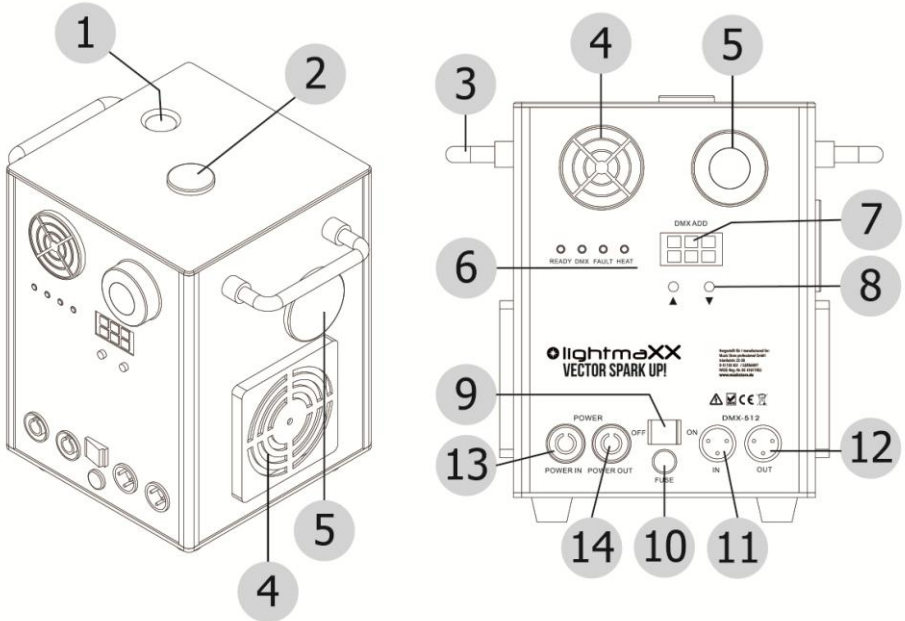
Das Gerät kann über einen Zeitraum von 30 Sekunden eine Fontäne ausstoßen. Mit Ablauf dieser 30 Sekunden stoppt das Gerät automatisch. Der Ausstoß muss erneut aktiviert werden.

Statusanzeigen:



Anzeige	Bedeutung
READY	Das Gerät ist bereit für den Funkenausstoß
DMX	DMX-Betrieb aktiviert
FAULT	Fehlermeldung (siehe Fehlerbehebung)
HEAT	Das Gerät heizt auf, kein Funkenausstoß

Anschlüsse und Bedienelemente:



Nr.	Bezeichnung	Nr.	Bezeichnung
1	Austrittsöffnung	8	Bedientasten
2	Einfüllöffnung für das Granulat mit Deckel	9	An-/Ausschalter
3	Haltegriff	10	Sicherung
4	Lüfter	11	DMX-Eingang (3-pol)
5	Abnehmbare Abdeckung für Wartung des Innenraums	12	DMX-Ausgang (3-pol)
6	Status-Anzeigen	13	Power Twist Eingang
7	Display	14	PowerCon Ausgang zur Stromversorgung weiterer Geräte (max. 6 Geräte)

Spezifikationen:

Model	Vector Spark UP!
Spannungsversorgung	AC 220-240V, 50Hz
Leistungsaufnahme	650 Watt
Sicherung	110V/10A, 220V/6A
Zulässiger Umgebungstemperaturbereich	-5 bis +45 °C
DMX-Kanäle	2
Anschlüsse	DMX-Eingang/Ausgang (3-pol) PowerCon Eingang/Ausgang
Austrittshöhe	1 bis 5 Meter
Aufwärmzeit	5 Minuten
Material Gehäuse	Aluminium
Maße (L x B x H)	185 x 185 x 252 mm
Gewicht	5,9 kg



Fehlerbehebung:

Die nachfolgende Übersicht dient als Hilfe für eine schnelle Fehlerbehebung. Sollten Sie sich unsicher sein, kontaktieren Sie den Hersteller, den Händler oder entsprechendes Fachpersonal. Öffnen Sie niemals eigenständig das Gerät!

Symptom	Fehlerbehebung
E01 Aufheizvorgang fehlgeschlagen	Prüfen Sie, ob die Wärmeableitplatte defekt ist. Ersetzen Sie die Wärmeableitplatte oder die Heizplatte.
E02 Aufheizung nicht kontrolliert	Heizplatte austauschen
E03 Zu hohe innere Kerntemperatur der Maschine	Überprüfen Sie den Lüfter. Stoppen Sie den Aufheizvorgang/Betrieb und starten Sie das Gerät nach 10 Minuten neu
E04 Lüfter funktioniert nicht	Prüfen Sie, ob ein Fremdkörper in den Lüfter gefallen ist. Tauschen Sie den Lüfter aus.
E05 Temperatursensor ist ausgefallen	Ersetzen Sie den Temperatursensor
Keine Funktion	Überprüfen Sie die Netzverbindung, sowie Ihre Sicherung.
Keine Reaktion im DMX Betrieb	Überprüfen Sie die Kabelverbindungen Sofern vorhanden, probieren Sie einen alternativen DMX-Controller aus.
Keine Reaktion im Fernbetrieb	Wechseln Sie die Batterie in Ihrer Fernbedienung Stellen Sie sicher, dass IR-Sender und Empfänger in geringen und freien Abstand zueinander sind.

Sollten die angegebenen Fehlerbehebungen nicht zum Erfolg geführt haben, kontaktieren Sie bitte unsere Service Mitarbeiter. Die Kontaktdaten finden Sie unter www.musicstore.de

Reinigung und Wartung:

Eine regelmäßige Reinigung des Gerätes von Verunreinigungen und Staub erhöht die Haltbarkeit des Produktes. Trennen Sie das Gerät stets vom Stromnetz bevor Sie es reinigen! Reinigen Sie das Gerät niemals nass! Vermeiden Sie Staubbildung. Nicht vermeidbare Staubablagerungen sind regelmäßig mit funkenfreiem Werkzeug aufzunehmen und in einem verschließbaren Behälter zu sammeln.

Optische Linsen sollten mit Hilfe eines trockenen Mikrofasertuches gereinigt werden, wobei die Lichtleistung optimiert wird. Lüftungsgitter und Öffnungen sollten stets von Staub und Dreck befreit werden. Elektrobauteil geeignete Druckluftsprays werden für diese Anwendung empfohlen.

Reinigung der lightmaXX Vector Spark UP! nach dem Gebrauch:

Führen Sie am Ende des Gebrauchs die integrierte Reinigungsfunktion per Funkfernbedienung oder DMX-Betrieb durch, um die inneren Granulat Rückstände zu reinigen. Lassen Sie die Maschine zunächst abkühlen. Drehen Sie dann die Maschine auf den Kopf und entleeren Sie den Granulat Behälter vollständig. Nehmen Sie schließlich die Reste mit funkenfreiem Werkzeug auf. Sie können die Reste in einem luftdicht verschließbaren Behälter zur späteren Wiederverwendung aufbewahren.

Aufbewahrung des Granulats:

Schützen Sie das Granulat vor Feuchtigkeit und Zündquellen. Nicht rauchen. Staubbildung vermeiden. Immer Schutzkleidung, Schutzhandschuhe und Schutzbrille tragen. Bewahren Sie die Reste möglichst in der Originalverpackung auf. Lagern Sie das Granulat luftdicht verschlossen an einem trockenen, gut belüfteten Ort mit einer Temperatur von nicht mehr als 20° bis zur Wiederverwendung. Nie mit anderen Stoffen zusammen lagern, mit denen eine gefährliche chemische Reaktion möglich ist.

Reinigung des Innenraums:

Nach 5 Anwendungen ist es erforderlich den Innenraum im Bereich des Zahnriemens, Lüfters und der Elektronikeinheit von Granulat Rückständen zu reinigen. Schrauben Sie dazu die Abdeckung des Gehäuses ab und entfernen Sie die Rückstände. Montieren Sie anschließend die Abdeckung nach der Reingung wieder an, bevor Sie das Gerät wiederverwenden.

Umweltschutz:

Die Firma MUSIC STORE professional GmbH bemüht sich stets die Belastung durch Verpackungen auf ein Minimum zu reduzieren. Die Verwendung von umweltfreundlichen und wiederverwertbaren Materialien ist dabei für uns von elementarer Bedeutung. Bitte führen Sie die Verpackungskomponenten nach Gebrauch den entsprechenden Verwertungen zu.



Entsorgung von Verpackungen:

Sorgen Sie dafür, dass Papierverpackungen, Kunststoffmaterial etc. getrennt den entsprechenden Verwertungen zugeführt werden. Beachten Sie die entsprechenden Entsorgungshinweise auf der Verpackung.



Entsorgung von Batterien:

Batterien gehören nicht in den Müll! Bitte führen Sie Batterien den behördlichen Vorgaben entsprechenden Sammelstellen oder Entsorgungsstationen zu.



Entsorgung Ihres Altgerätes:

Gerät nicht über den Hausmüll entsorgen! Dieses Gerät unterliegt der WEEE Richtlinie (Waste Electrical and Electronic Equipment) in ihrer jeweils aktuell gültigen Fassung.

Die Entsorgung des Gerätes erfolgt über einen zugelassenen Entsorgungsbetrieb oder Ihrer dafür zuständigen kommunalen Entsorgungsstelle. Die in Ihrem Land gültigen Vorschriften sind zu beachten!



Hersteller: MUSIC STORE professional GmbH,
Istanbulstraße 22-26,
51103 Köln, Deutschland

